

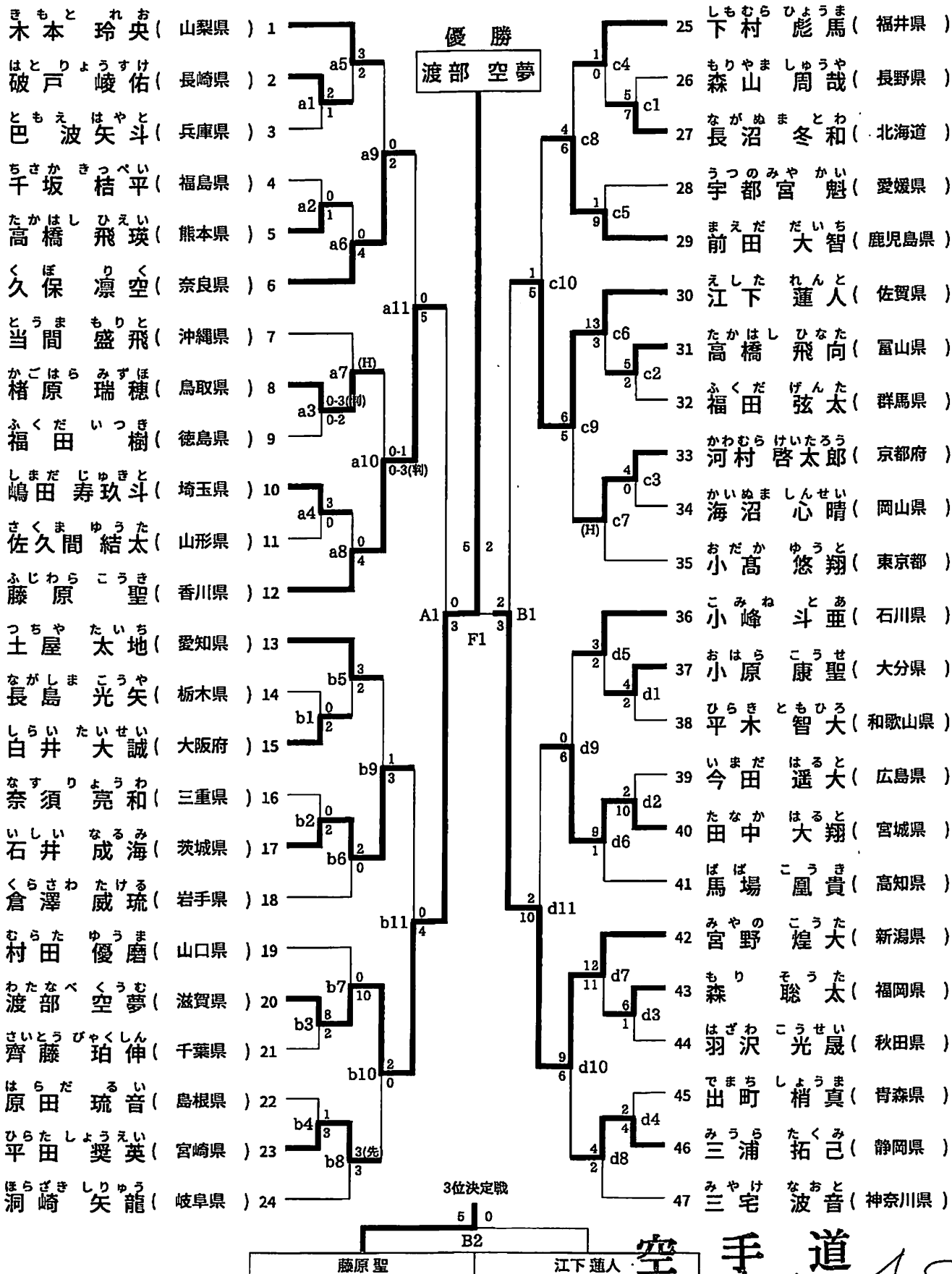


第78回国民スポーツ大会空手道競技



【2024年10月12日(土)～10月14日(月) 鳥栖市民体育館】

少年男子組手個人



公益財団法人 全日本空手道連盟
No. 42