

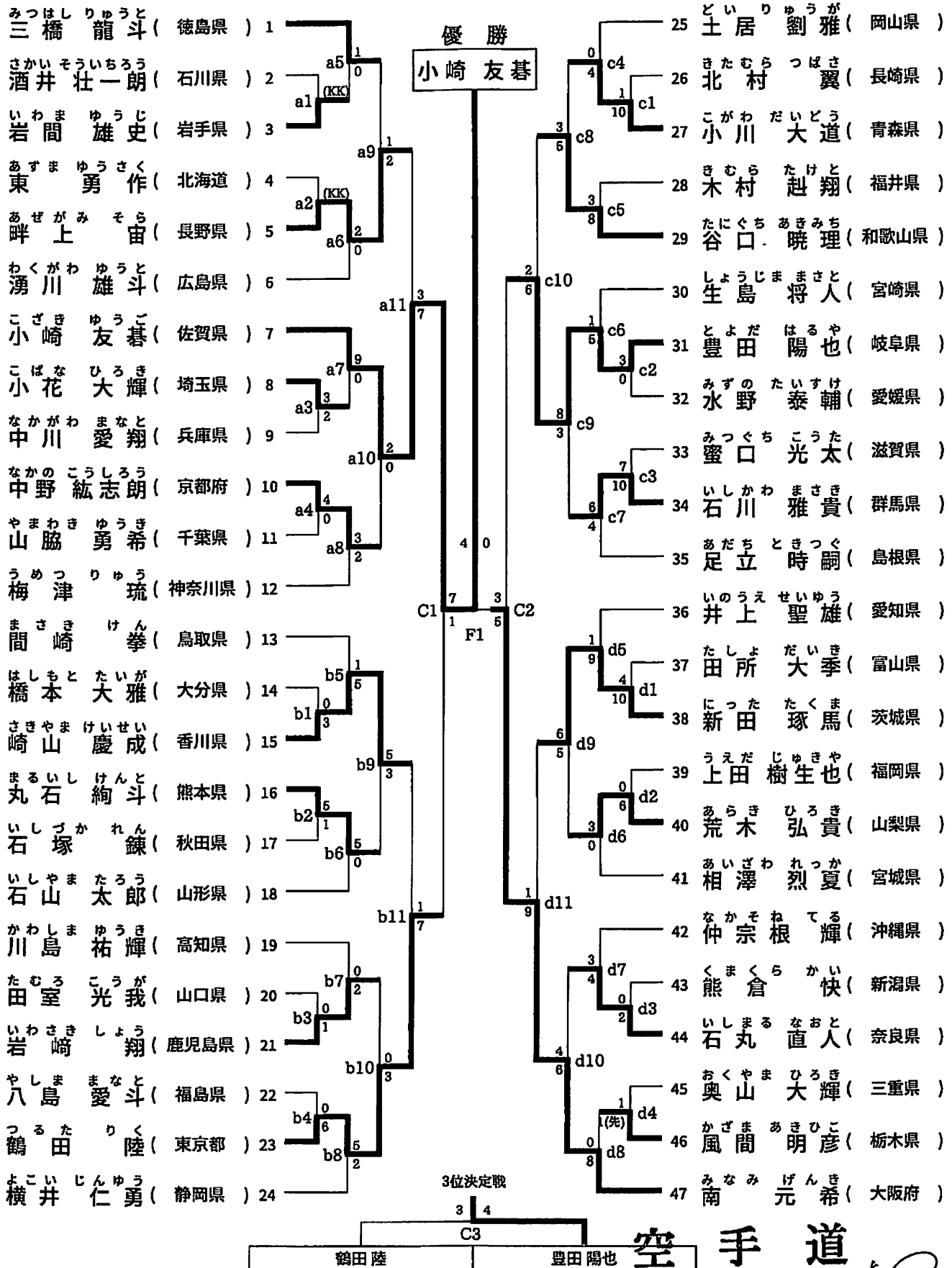


# 第78回国民スポーツ大会空手道競技



【2024年10月12日(土)～10月14日(月) 鳥栖市民体育館】

## 成年男子組手個人(中量級)



No. 48