

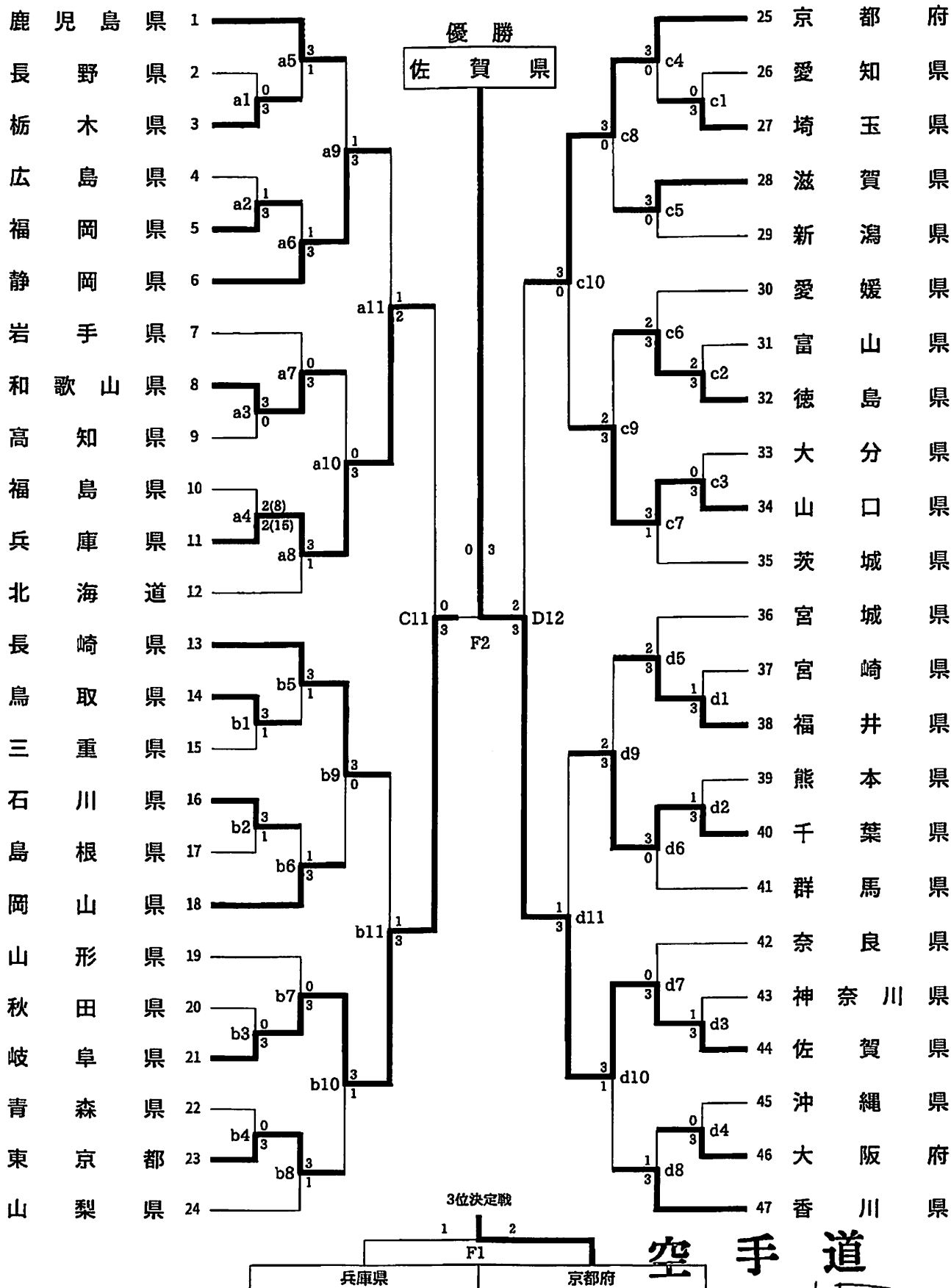


第78回国民スポーツ大会空手道競技

【2024年10月12日(土)～10月14日(月) 鳥栖市民体育館】



組手団体戦



No. 17