

ラグビーフットボール

ラグビーフットボール競技組合せ表

【成年男子】

<予選プール> 10月9日(月)

会場：鹿児島県立サッカー・ラグビー場

試合時間：7分ハーフ
ハーフタイム：2分以内

*試合間隔は4分
*⑫試合と⑬試合の間に10分間のインターバルを設ける

I プール

都道府県名	a	b	c	d	勝敗	勝ち点	順位
a 三重県		① 24-7	⑨ 24-0	⑰ 40-12	3-0	9	1
b 北海道	7-24		⑮ 19-17	⑱ 26-19	2-1	7	2
c 和歌山県	0-24	17-19		② 14-12	1-2	5	3
d 長崎県	12-40	19-26	12-14		0-3	3	4

- (a-b) (c-d)
- I ① 9:00~
- ② 9:20~
- II ③ 9:40~
- ④ 10:00~
- III ⑤ 10:20~
- ⑥ 10:40~
- IV ⑦ 11:00~
- ⑧ 11:20~

II プール

都道府県名	a	b	c	d	勝敗	勝ち点	順位
a 広島県		③ 0-29	⑪ 45-7	⑰ 17-12	2-1	7	2
b 鹿児島県	29-0		⑬ 33-7	⑲ 43-0	3-0	9	1
c 埼玉県	7-45	7-33		④ 14-12	1-2	5	3
d 新潟県	12-17	0-43	12-14		0-3	3	4

- (a-c) (b-d)
- I ⑨ 11:40~
- ⑩ 12:00~
- II ⑪ 12:20~
- ⑫ 12:40~
- III ⑬ 13:10~
- ⑭ 13:30~
- IV ⑮ 13:50~
- ⑯ 14:10~

III プール

都道府県名	a	b	c	d	勝敗	勝ち点	順位
a 東京都		⑤ 33-0	⑬ 45-12	⑲ 52-7	3-0	9	1
b 秋田県	0-33		⑭ 21-31	⑳ 31-12	1-2	5	2
c 福岡県	12-45	31-21		⑥ 7-21	1-2	5	3
d 滋賀県	7-52	12-31	21-7		1-2	5	4

得失点差で2位

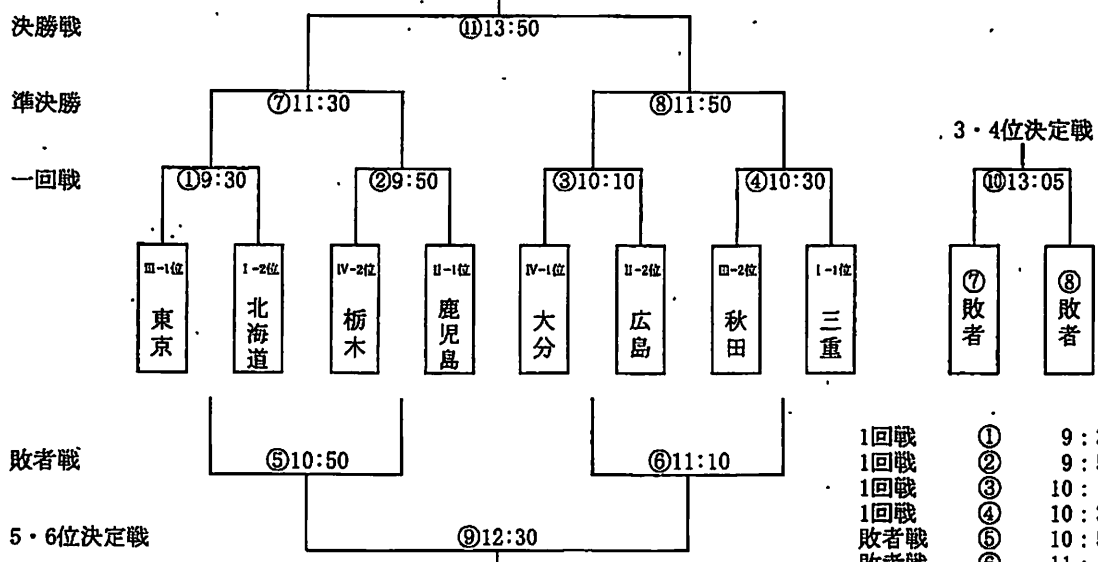
- (a-d) (b-c)
- I ⑰ 14:30~
- ⑱ 14:50~
- II ⑲ 15:10~
- ⑳ 15:30~
- III ㉑ 15:50~
- ㉒ 16:10~
- IV ㉓ 16:30~
- ㉔ 16:50~

IV プール

都道府県名	a	b	c	d	勝敗	勝ち点	順位
a 大分県		⑦ 31-0	⑮ 19-0	㉑ 19-19	2-0-1	8	1
b 高知県	0-31		⑭ 10-40	⑲ 7-40	0-3	3	4
c 栃木県	0-19	40-10		⑧ 24-0	2-1	7	2
d 青森県	19-19	40-7	0-24		1-1-1	6	3

<決勝トーナメント> 10月10日(火)

試合時間：7分ハーフ
ハーフタイム：2分以内



- 1回戦 ① 9:30~
- 1回戦 ② 9:50~
- 1回戦 ③ 10:10~
- 1回戦 ④ 10:30~
- 敗者戦 ⑤ 10:50~
- 敗者戦 ⑥ 11:10~
- 準決勝 ⑦ 11:30~
- 準決勝 ⑧ 11:50~
- 5・6位決定戦 ⑨ 12:30~
- (表彰式：5, 6, 7位) 12:55~
- 3・4位決定戦 ⑩ 13:05~
- (表彰式：3, 4位) 13:30~
- 決勝戦 ⑪ 13:50~
- (表彰式：1, 2位) 14:15~