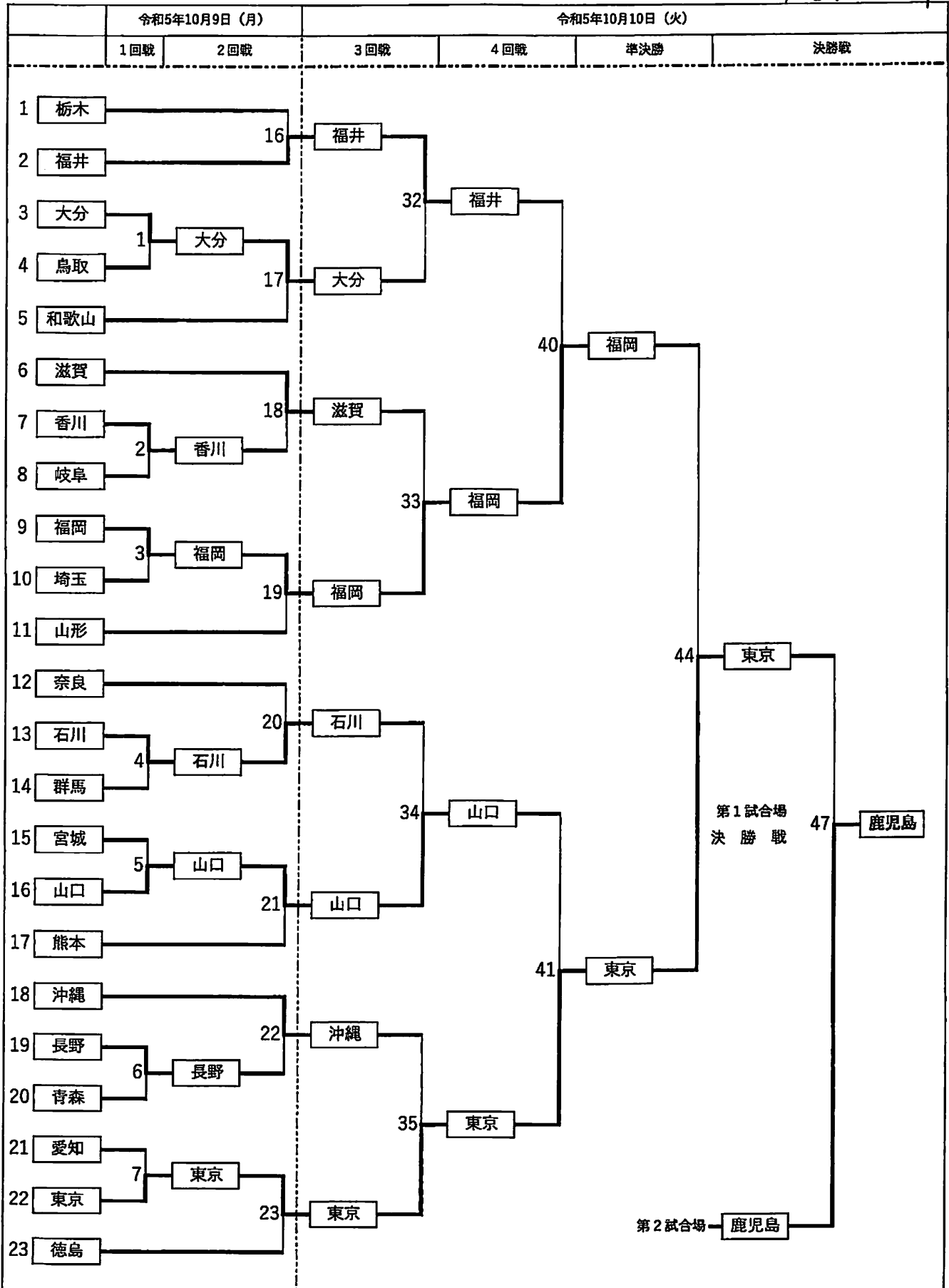


剣道

剣道競技 トーナメント表 成年男子

【 第 1 試 合 場 】

No. 24



剣道

剣道競技 トーナメント表 成年男子

【 第 2 試 合 場 】

No. 25

令和5年10月9日 (月)		令和5年10月10日 (火)			
1回戦	2回戦	3回戦	4回戦	準決勝	3位決定戦
24 鹿児島	24 岡山	24 鹿児島	36 鹿児島	42 鹿児島	45 鹿児島 — 第1試合場
25 兵庫		26 岡山			
26 岡山	8 岡山	27 茨城	43 大阪		
27 福島	9 千葉			28 大阪	
28 千葉	29 三重	29 広島	39 佐賀		
29 三重	26 宮崎			30 佐賀	
30 北海道		31 高知	31 京都		
31 高知	10 宮崎	32 京都		第2試合場	
32 宮崎	11 富山		33 京都		
33 島根	12 新潟	34 秋田		第2試合場	
34 富山	13 岩手		35 神奈川		第2試合場
35 茨城	14 佐賀	36 大阪		第2試合場	
36 大阪	15 京都		37 新潟		第2試合場
37 新潟	16 静岡	38 山梨		第2試合場	
38 山梨	17 愛媛		39 長崎		第2試合場
39 岩手	18 福岡	40 長崎		第2試合場	
40 長崎	19 福岡		41 広島		第2試合場
41 広島	20 福岡	42 愛媛		第2試合場	
42 愛媛	21 福岡		43 佐賀		第2試合場
43 佐賀	22 福岡	44 静岡		第2試合場	
44 静岡	23 福岡		45 京都		第2試合場
45 京都	24 福岡	46 秋田		第2試合場	
46 秋田	25 福岡		47 神奈川		第2試合場
47 神奈川	26 福岡				