

テニス No.21



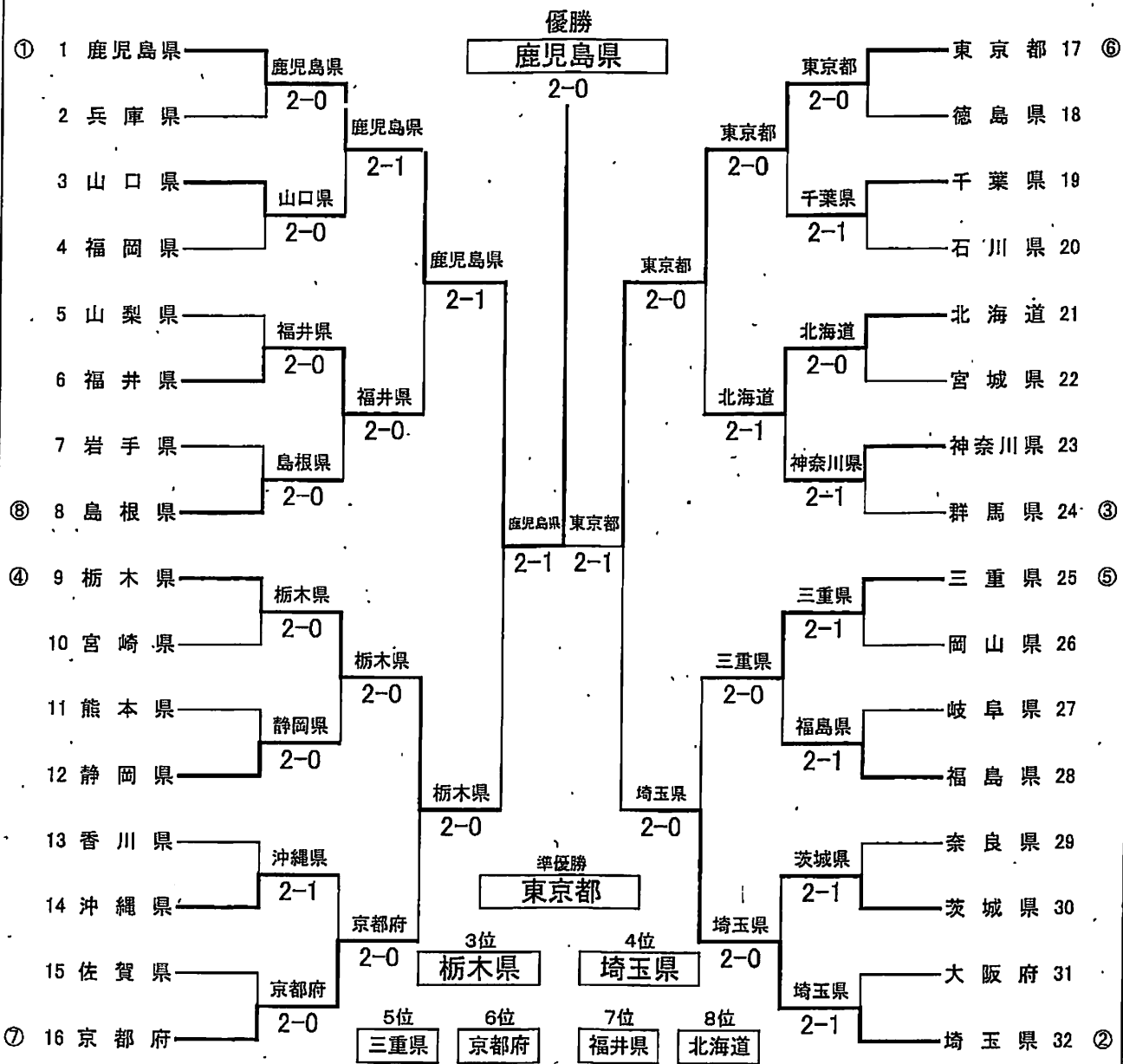
燃ゆる感動がとしま国体（特別国民体育大会）テニス競技 組合せ表

様式5

【成年女子】

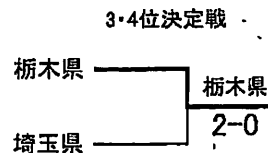
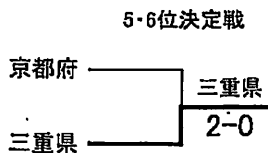
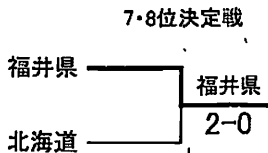
会場 東開庭球場

都道府県名	10月8日	10月9日	10月10日		10月11日	10月10日		10月9日	10月8日	都道府県名
	1回戦	2回戦	準々決勝	準決勝	決勝	準決勝	準々決勝	2回戦	1回戦	



順位決定戦(10月10日)

(10月11日)



【シード順位】 ①鹿児島県 ②埼玉県 ③群馬県 ④栃木県 ⑤三重県 ⑥東京都 ⑦京都府 ⑧島根県