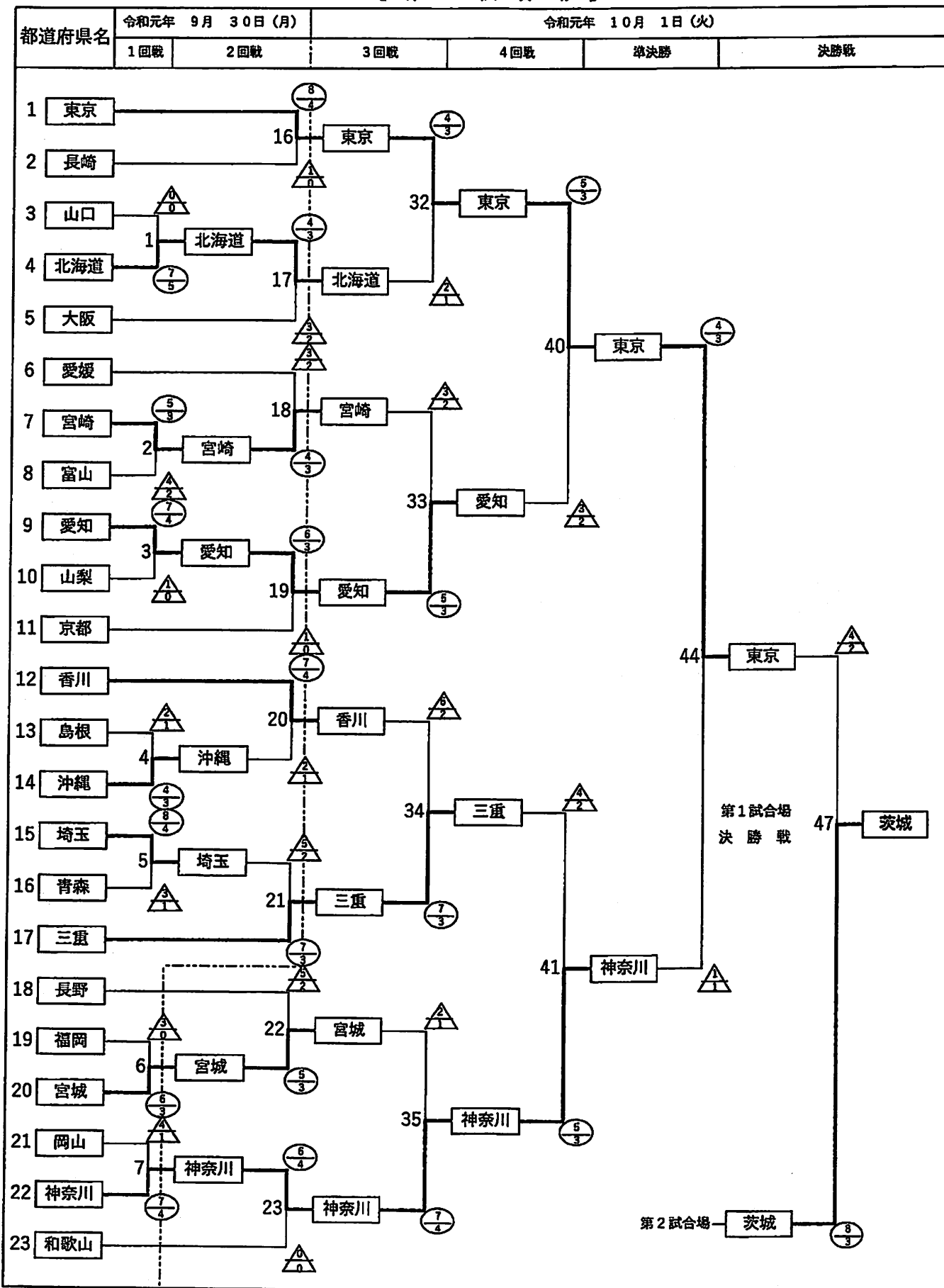


# 剣道 No 33

剣道競技 トーナメント表 成年男子

【 第 1 試 合 場 】



# 剣道 No 34

剣道競技 トーナメント表 成年男子

【 第 2 試 合 場 】

