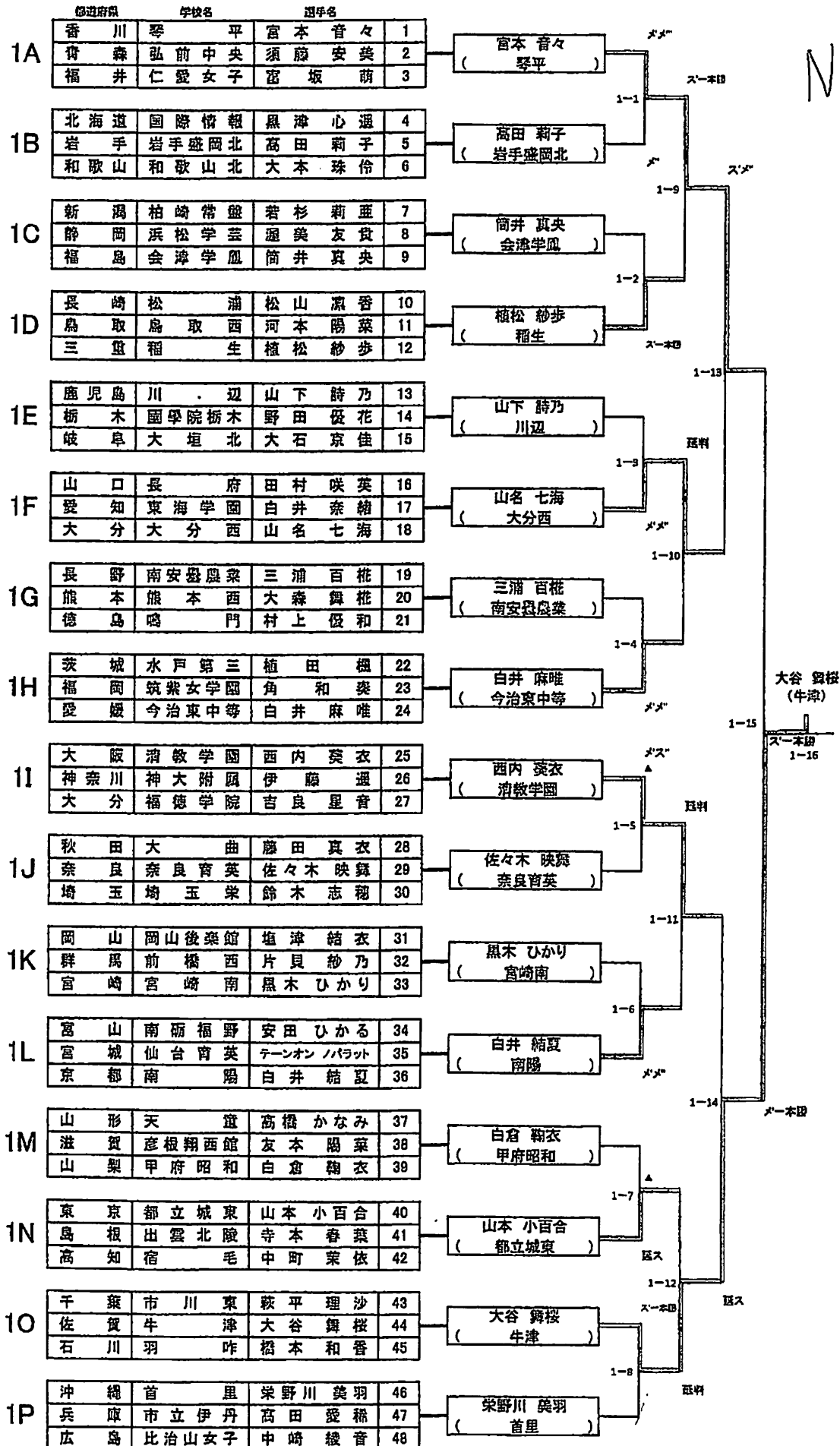


個人試合組合せ表

なぎなた

第1コート



NO.5

第2コート

		選手名	学校名	都道府県	
2-1	区判	菊地 冬萌 (天宮)	天 壘 山 形	49	2A
		高安 愛菜	水戸 第三 茨 城	50	
		荒張 天良	柏 崎 常 盤 新 潟	51	
2-2	区判	吉島 凜 (南砺福野)	鳴 門 徳 島	52	2B
		百島 凜	南 砺 福 野 富 山	53	
		砂川 海来	国 際 情 報 北 海 道	54	
2-9	区判	坪山 遥音 (国学院栃木)	彦 根 翔 西 館 滋 賀	55	2C
		坪山 遥音	国 学 院 栃 木 栃 木	56	
		井 希々栞	中 村 女 子 福 岡	57	
2-2	区判	大坪 芽生 (川辺)	上 田 西 長 野	58	2D
		大坪 芽生	川 辺 鹿 児 島	59	
		伊藤 柚姫	広 島 三 次 広 島	60	
2-13	区判	豊田 ひなた (埼玉栄)	北 条 愛 媛	61	2E
		豊田 ひなた	埼 玉 栄 埼 玉	62	
		阿部 優麗	松 浦 長 崎	63	
2-3	区判	片岡 萌 (都立城東)	都 立 城 東 東 京	64	2F
		千田 芽依	市 立 伊 丹 兵 庫	65	
		田所 ゆめ	浜 松 市 立 静 岡	66	
2-10	区判	高島 蛭叶 (佐賀東)	長 府 山 口	67	2G
		高島 蛭叶	佐 賀 東 佐 賀	68	
		山田 実咲希	関 西 福 祉 大 阪	69	
2-4	区判	上杉 真子 (大分西)	和 歌 山 北 和 歌 山	70	2H
		前田 七海	神 大 附 属 神 奈 川	71	
		上杉 真子	大 分 西 大 分	72	
2-15	区判	佐藤 さなみ (美作)	美 作 岡 山	73	2I
		櫻井 陽菜	藤 中 央 群 馬	74	
		高根 涼月	大 曲 豊 秋 田	75	
2-5	区判	大木 みらい (知念)	高 田 三 重	76	2J
		大木 みらい	知 念 冲 縄	77	
		村上 果音	仙 台 育 英 宮 城	78	
2-11	区判	佐野 橋華 (会津学園)	宿 毛 高 知	79	2K
		佐野 橋華	会 津 学 園 福 島	80	
		金山 笑子	津 幡 石 川	81	
2-6	区判	小野 菜 (玖珠美山)	玖 珠 美 山 大 分	82	2L
		雨宮 あずさ	甲 府 昭 和 山 梨	83	
		西村 彩良	盛 岡 第三 岩 手	84	
2-14	区判	安田 結衣 (出雲北陵)	出 雲 北 陵 島 根	85	2M
		吉田 百合	宮 崎 南 宮 崎	86	
		鈴木 文乃	弘 前 中 央 青 森	87	
2-7	区判	西谷 紗幸 (南陽)	南 陽 京 都	88	2N
		長谷川 希	東 海 学 園 愛 知	89	
		久保田 菜乃	植 草 大 附 属 千 葉	90	
2-12	区判	山下 倅加 (琴平)	琴 平 香 川	91	2O
		濱崎 彩華	必 由 館 熊 本	92	
		藤川 桃花	奈 良 育 英 奈 良	93	
2-8	区判	斎藤 奏音 (船江)	大 垣 商 業 岐 阜	94	2P
		松岡 優	鳥 取 西 鳥 取	95	
		斎藤 奏音	鯖 江 福 井	96	