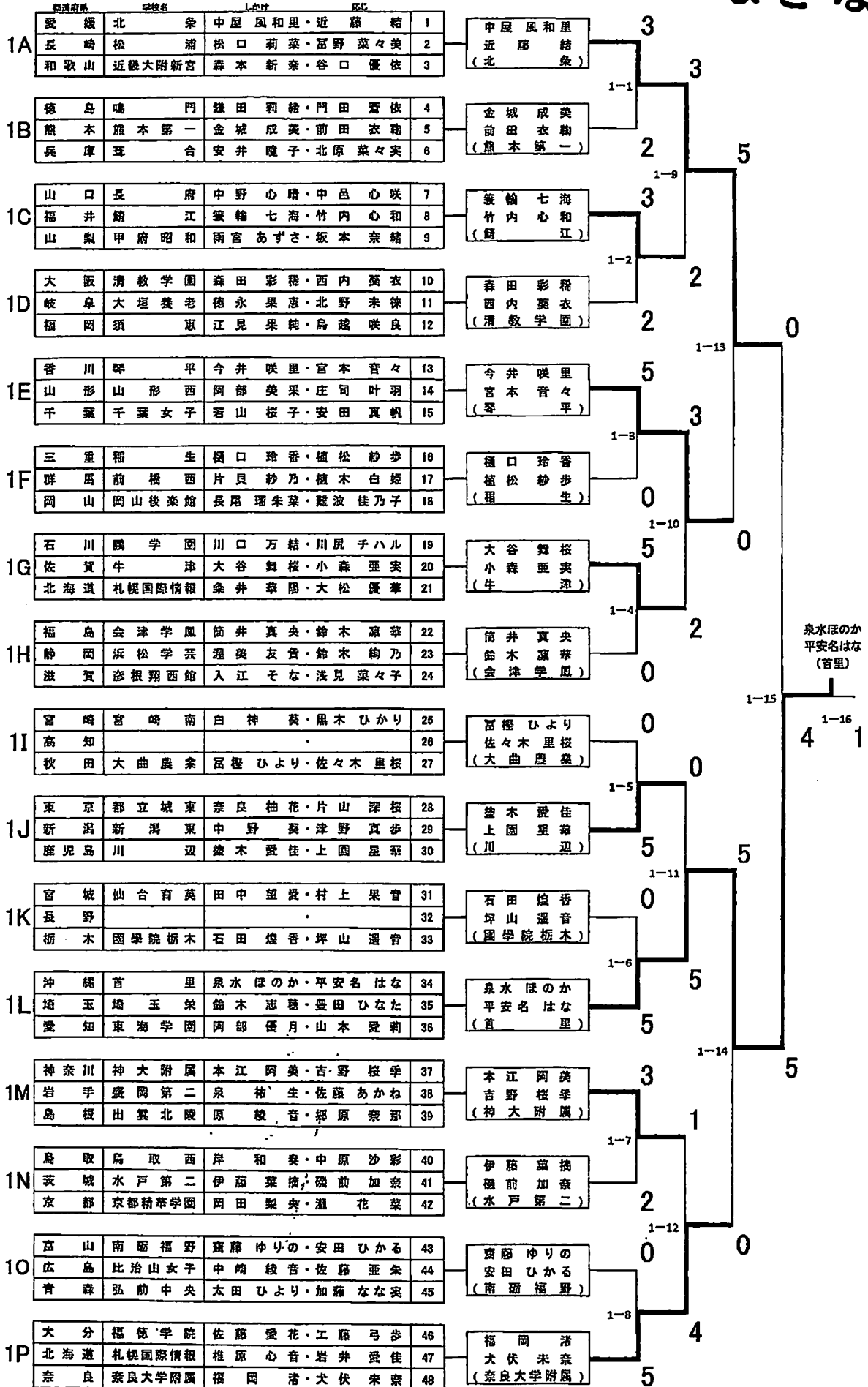


演技組合せ

なぎなた

第1コート



演技組合せ

第2コート

演技組合せの図表。左側に試合の進捗を示す数字（0, 2, 3, 5）と試合番号（2-1, 2-9, 2-13, 2-10, 2-4, 2-15, 2-11, 2-14, 2-7, 2-12, 2-8）が記載されている。右側に各試合の対戦者名、所属校名、および選手名が記載されている。

試合番号	対戦者名	所属校名	選手名
49	女々澤 真由奈・工藤 唯香	戸岩	手
50	藤岡 夏望・神谷 朋佳	大町 岳陽	長野
51	井上 朋也里・藤井 陽菜乃	長府	山口
52	外戸口 聖・奥田 有香	清教学園	大阪
53	成富 百花・瀧崎 明里	松浦	長崎
54			高知
55	武藤 百々・高野 遥	大曲	秋田
56	浦田 咲春・山名 七海	大分西	大分
57	杉本 天音・本田 悠里	札幌国際情報	北海道
58	工藤 花留・大平 実央	弘前中央	青森
59	野見山 理子・永見 美緒	比治山女子	広島
60	遠藤 ころろ・浜田 南桜	水戸第三	茨城
61	上田 伶以・大久保 琥珀	稻生	三重
62	陶田 羽葵・森田 愛衣	埼玉栄	埼玉
63	佐藤 美玖・阿部 乃衣	古川黎明	宮城
64	松谷 咲良・島崎 結加	羽水	福井
65	田中 芳・石原 利那	岡山後楽館	岡山
66	大江 折菜・田村 彩奈	國學院栃木	栃木
67	松浦 礼奈・藤原 そら	鳥取西	鳥取
68	能瀬 杏音・白井 麻唯	今治東	愛媛
69	佐田 愛珠・川添 瑠香	宮崎南	宮崎
70	大本 珠伶・瀧 本 雅	和歌山北	和歌山
71	根井 陽菜・新井 遥佳	藤中央	群馬
72	日塔 あかり・工藤 美乃	山形西	山形
73	松岡 美央梨・山口 楓加	五泉	愛知
74	松瀬 陽菜・溝口 結羽	牛津	佐賀
75	山崎 もも・山本 留衣	關学園	石川
76	若杉 莉亜・池田 愛菜	柏崎常盤	新潟
77	加藤 希愛・垣内 泉澄	琴平	香川
78	岡野 汐夏・山本 七叶	彦根翔西館	滋賀
79	阿比留 月乃・高田 愛穂	市立伊丹	兵庫
80	萩平 理紗・松島 彩華	市川東	千葉
81	丸井 翔湖帆・島 みずき	浜松市立	静岡
82	橋垣 恭佳・寺本 春菜	出雲北陵	鳥根
83	滝澤 心暖・細谷 光優	神大附属	神奈川
84	足永 深結・平石 華子	中村学園女子	福岡
85	蛭間 梓・瀧下 瑠依	都立城東	東京
86	高岡 芽生・谷 照沙美	大垣商業	岐阜
87	平 朱 奈・二宮 朱 桜	川辺	鹿児島
88	柳 沢 心・植月 理心	南陽	京都
89	長島 里咲・野村 咲祐	金津学風	福島
90	百鳥 凛・百田 好花	南砺福野	富山
91	高木 美幸・藤川 優貴乃	熊本西	熊本
92	吉田 安里・大内 咲奈	札幌国際情報	北海道
93	深澤 花・中村 愛妃	甲府昭和	山梨
94	長谷 節 唯・小川 優華	鳴門	徳島
95	藤川 桃花・佐々木 映舞	奈良育英	奈良
96	栗野川 美羽・城間 ころ	首里	沖縄