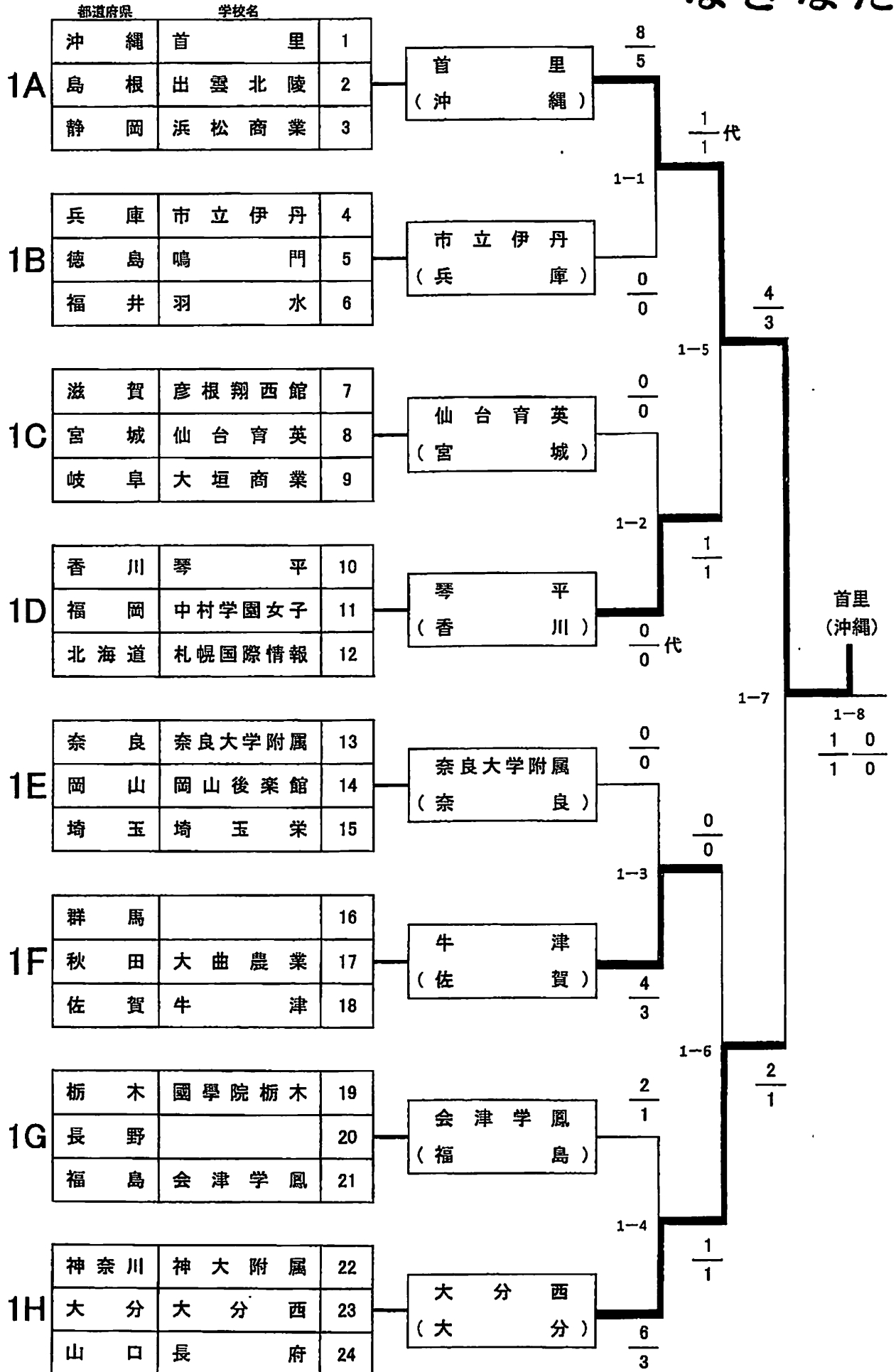


# 団体試合組合せ表

No. 11

## 第1コート

# なぎなた



# 団体試合組合せ表

なぎなた

№.12

## 第2コート

