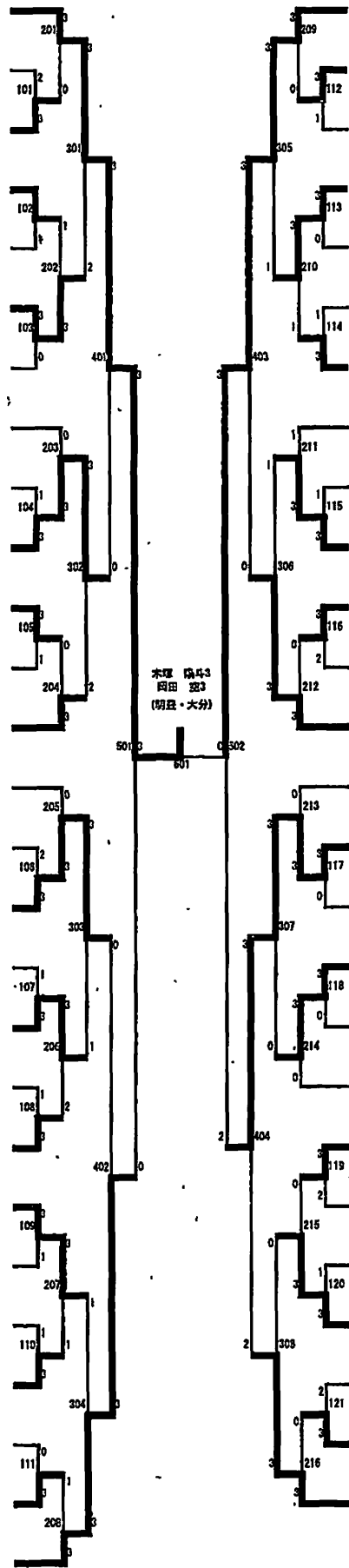


卓

球 NO. 210

男子ダブルス (1)

- 1 木塚 陽斗 3 (明豊・大分)
- 岡田 空 3
- 2 長尾 心 2 (樹徳・群馬)
- 滝口 空良 2
- 3 新開 大志 3 (米子松蔭・鳥取)
- 坪倉 悠月 3
- 4 大野 隆斗 3 (札幌龍谷・北海道)
- 大森 晴貴 2
- 5 橋本 龍馬 3 (福島東稜・福島)
- 佐藤 央洋 2
- 6 池田 康智 2 (東山・京都)
- 大槻 拓翔 2
- 7 林一 瑛 3 (富田・岐阜)
- 田中 優也 3
- 8 清水 海政 3 (福井商業・福井)
- 長谷川 隼大 3
- 9 井窪 智哉 3 (高取国際・奈良)
- 石田 寛人 3
- 10 塚崎 大地 3 (慶誠・熊本)
- 清田 大渉 3
- 11 岡村 大輔 3 (文星芸大附・栃木)
- 星和 志 1
- 12 高田 楓真 3 (徳島城南・徳島)
- 宇田 郁海 3
- 13 小園 江紀也 2 (野田学園・山口)
- 丸川 智弘 2
- 14 下田 進 2 (実践学園・東京)
- 水谷 悠真 2
- 15 有川 心英 2 (れいめい・鹿児島)
- 村優 太 2
- 16 坂東 泰和 3 (四学香川西・香川)
- 西村 歩 3
- 17 勝田 裕介 2 (三浦学苑・神奈川)
- 大武 篤史 2
- 18 ノウザ ダン 3 (静岡学園・静岡)
- 平山 航大 2
- 19 大竹 洗輔 3 (近江・滋賀)
- 大木 亮人 2
- 20 多田 啓佑 3 (鶴岡東・山形)
- 水野 登偉 1
- 21 加山 雅基 3 (愛工大名電・愛知)
- 山岸 馨 3
- 22 七尾 晃史 3 (学館浦安・千葉)
- 松下 直樹 3
- 23 江崎 陸 2 (呉青山・広島)
- 面田 悠佑 2
- 24 齋藤 健 3 (東奥学園・青森)
- 佐藤 泰河 2
- 25 田中 翔大 3 (長野工業・長野)
- 官澤 望 2
- 26 峯下 唯人 3 (敬徳・佐賀)
- 竹下 倫大 3
- 27 高橋 慶太 3 (育英・兵庫)
- 谷本 拓海 1



- 佐藤 卓斗 3 (出雲北陵・島根) 28
- 小野 泰和 2
- 太田 虎徹 3 (北科大・北海道) 29
- 星 圭太 3
- 山形 那月 1 (和歌山工業・和歌山) 30
- 脇地 竜希 1
- 中島 隆輝 3 (新潟産大附・新潟) 31
- 山岸 駿 1
- 仲村 幸大 3 (普天間・沖縄) 32
- 比嘉 俊貴 2
- 石川 遥大 3 (実践学園・東京) 33
- 並木 佑太 1
- 山野 煌介 2 (白子・三重) 34
- 林 誠也 2
- 丸山 哲史 3 (希望が丘・福岡) 35
- 久保 賢輔 2
- 野村 順成 2 (秋田・秋田) 36
- 田口 皓規 2
- 西山 元規 2 (上官・大阪) 37
- 鈴木 拓登 1
- 須黒 睦斗 3 (埼玉栄・埼玉) 38
- 吉田 遥斗 2
- 北口 愛斗 2 (游学館・石川) 39
- 村上 拓哉 1
- 藤元 駿 3 (明德義塾・高知) 40
- 藤崎 樹 3
- 佐藤 大空 2 (駒大苫小牧・北海道) 41
- 金須 海人 2
- 坂本 蓮 3 (瓊浦・長崎) 42
- 趙禹 潼 3
- 成川 彰 3 (高岡龍谷・富山) 43
- 中嶋 俠真 2
- 官本 琥太朗 1 (明秀日立・茨城) 44
- 白石 遼河 1
- 木下 春翔 1 (松山商業・愛媛) 45
- 渡邊 颯大 1
- 野中 大地 3 (専大北上・岩手) 46
- 佐藤 遼太 3
- 八幡 陽介 3 (湘南工大附・神奈川) 47
- 中橋 孝太 3
- 金井 眺太 3 (滝川第二・兵庫) 48
- 田中 統也 3
- 黒田 大翔 3 (宮崎商業・宮崎) 49
- 水上 航太 3
- 金光 凌佑 2 (関西・岡山) 50
- 福島 佑生 2
- 秋元 優 1 (仙台育英・宮城) 51
- 櫻井 悠生 1
- 入谷 優牙 3 (日本航空・山梨) 52
- 渡部 舜 2
- 坂井 雄飛 2 (愛工大名電・愛知) 53
- 面田 知己 1

| | | |
|----|------------------------|--------------------------|
| 54 | 三木 隼 3 (野田学園・山口) | 桐野 蓮大 3 (遊学館・石川) 81 |
| | 木方 圭介 3 (四学香川西・香川) | 薛 大斗 2 (大阪桐蔭・大阪) 82 |
| 55 | 秋月 風輝 3 (専大北上・岩手) | 日高 智貴 3 (白子・三重) 83 |
| | 長野 大翔 3 (富山商業・富山) | 佐野 和輝 3 (鳥取敬愛・鳥取) 84 |
| 56 | 渡邊 峻 1 (樹徳・群馬) | 北村 悠貴 1 (埼玉栄・埼玉) 85 |
| | 椿 達一 1 (清凌・岐阜) | 大畑 瑛祐 1 (秋田・秋田) 86 |
| 57 | 式部 悠仁 3 (コザ・沖縄) | 竹本 伊織 3 (鎮西学院・長崎) 87 |
| | 守護 宏久 3 (松商学園・長野) | 與 純輝 2 (明德義塾・高知) 88 |
| 58 | 松元 悠茶 3 (千葉経大附・千葉) | 本山 惺也 3 (開新・熊本) 89 |
| | 村上 悠荘 3 (近江・滋賀) | 本鈴 瑛太 3 (関西・岡山) 90 |
| 59 | 櫻本 大稀 3 (甲府工業・山梨) | 太田 駿樹 1 (明秀日立・茨城) 91 |
| | 棚橋 祐成 2 (函館大谷・北海道) | 伊藤 昌圭 1 (育英・兵庫) 92 |
| 60 | 高江洲 琢磨 3 (希望が丘・福岡) | 八色 遥斗 3 (福島東稜・福島) 93 |
| | 上江洲 飛雄 3 (鶴岡東・山形) | 芝原 巧 3 (静岡学園・静岡) 94 |
| 61 | 原 圭佑 3 (文星芸大附・栃木) | 花見 悠斗 2 (実践学園・東京) 95 |
| | 櫻井 颯良 2 (添上・奈良) | 長谷川 李博 2 (呉青山・広島) 96 |
| 62 | 富岡 侍多 2 (浜松修学会・静岡) | 吉村 星成 3 (福井商業・福井) 97 |
| | 岡根 慧 2 (徳島城南・徳島) | 内野 莉玖 3 (和歌山工業・和歌山) 98 |
| 63 | 田原 有晟 2 (敬徳・佐賀) | 岸本 漣斗 1 (都城商業・宮崎) 99 |
| | 田原 光晟 2 (足立学園・東京) | 森本 陽次朗 1 (北科大・北海道) 100 |
| 64 | 時田 壮太 3 (上宮・大阪) | 大貫 尚哉 3 (東山・京都) 101 |
| | 増川 瑛太 2 (明豊・大分) | 井田 啓太 2 (東山・京都) 101 |
| 65 | 古池 祐太 3 (青森山田・青森) 102 | 二井原 有真 3 (松山商業・愛媛) 103 |
| | 林 祐志 3 (学館浦安・千葉) 104 | 武智 颯汰 2 (三浦学苑・神奈川) 105 |
| 66 | 浅井 勇志 3 (れいめい・鹿児島) 106 | 鈴木 空羽 琉 1 (愛工大名電・愛知) 107 |
| | 石井 佑季 2 (新鴻産大附・新潟) | 八高 修輔 1 (松山商業・愛媛) 103 |
| 67 | 梅木 大智 2 (松徳学院・島根) | 溜 大河 3 (学館浦安・千葉) 104 |
| | 阿部 大智 2 (松徳学院・島根) | 福光 凌大 2 (松山商業・愛媛) 103 |
| 68 | 小島 生 2 (松徳学院・島根) | 木方 蒼介 1 (三浦学苑・神奈川) 105 |
| | 根沢 遊尉 1 (松徳学院・島根) | 藏下 拓未 1 (三浦学苑・神奈川) 105 |
| 69 | 金子 峻斗 2 (松山商業・愛媛) 103 | 有川 綜馬 2 (三浦学苑・神奈川) 105 |
| | 亀井 琉義 2 (松山商業・愛媛) 103 | 鳥田 東 2 (三浦学苑・神奈川) 105 |
| 70 | 中谷 步夢 3 (松山商業・愛媛) 103 | 森 廣 3 (松山商業・愛媛) 103 |
| | 村田 翔 1 (松山商業・愛媛) 103 | 近藤 快成 2 (松山商業・愛媛) 103 |
| 71 | 引地 亮斗 1 (松山商業・愛媛) 103 | 岡崎 悠吏 2 (松山商業・愛媛) 103 |
| | 鶴羽 慎之介 1 (松山商業・愛媛) 103 | 仲村 陸 2 (松山商業・愛媛) 103 |
| 72 | 浦川 聖琉 3 (松山商業・愛媛) 103 | 黒木 大誠 3 (松山商業・愛媛) 103 |
| | 田尻 穂 1 (松山商業・愛媛) 103 | 久富 純聖 3 (松山商業・愛媛) 103 |
| 73 | 原田 尚輝 3 (松山商業・愛媛) 103 | 菊原 琉音 2 (松山商業・愛媛) 103 |
| | 野健児郎 2 (松山商業・愛媛) 103 | 濱田 直人 2 (松山商業・愛媛) 103 |
| 74 | 鈴木 耕大 3 (松山商業・愛媛) 103 | 古閑 慎也 3 (松山商業・愛媛) 103 |
| | 西澤 海翔 3 (松山商業・愛媛) 103 | 永井 仁志 2 (松山商業・愛媛) 103 |
| 75 | 高橋 拓己 3 (松山商業・愛媛) 103 | 鳥谷 部光 優 3 (松山商業・愛媛) 103 |
| | 植木 大陽 2 (松山商業・愛媛) 103 | 川嶋 健太 2 (松山商業・愛媛) 103 |
| 76 | 加藤 優京 2 (松山商業・愛媛) 103 | 戒野 達希 3 (松山商業・愛媛) 103 |
| | 池上 恭介 2 (松山商業・愛媛) 103 | 坂本 虎次朗 3 (松山商業・愛媛) 103 |
| 77 | 小山 立樹 3 (松山商業・愛媛) 103 | 谷 優一 3 (松山商業・愛媛) 103 |
| | 鈴木 蓮 3 (松山商業・愛媛) 103 | 関口 康太郎 3 (松山商業・愛媛) 103 |
| 78 | 荻原 塔矢 3 (松山商業・愛媛) 103 | 神南 奏平 2 (松山商業・愛媛) 103 |
| | 又夢歩 2 (松山商業・愛媛) 103 | 古山 和弥 2 (松山商業・愛媛) 103 |
| 79 | 伊佐 和真 3 (松山商業・愛媛) 103 | 齋田 怜羽 3 (松山商業・愛媛) 103 |
| | 世古 凱士 2 (松山商業・愛媛) 103 | 中島 初 3 (松山商業・愛媛) 103 |
| 80 | 菅沼 翔太 2 (松山商業・愛媛) 103 | 中村 煌和 3 (松山商業・愛媛) 103 |
| | 渡邊 康靖 2 (松山商業・愛媛) 103 | 萩原 啓至 3 (松山商業・愛媛) 103 |

卓

球 No.212

男子ダブルス(決勝)

1 木塚 陽斗 3 (明豊・大分) $\frac{2}{701} \frac{1}{3}$ 中村 焯和 3 (愛工大名電・愛知) 107
岡田 空 3 萩原 啓至 3